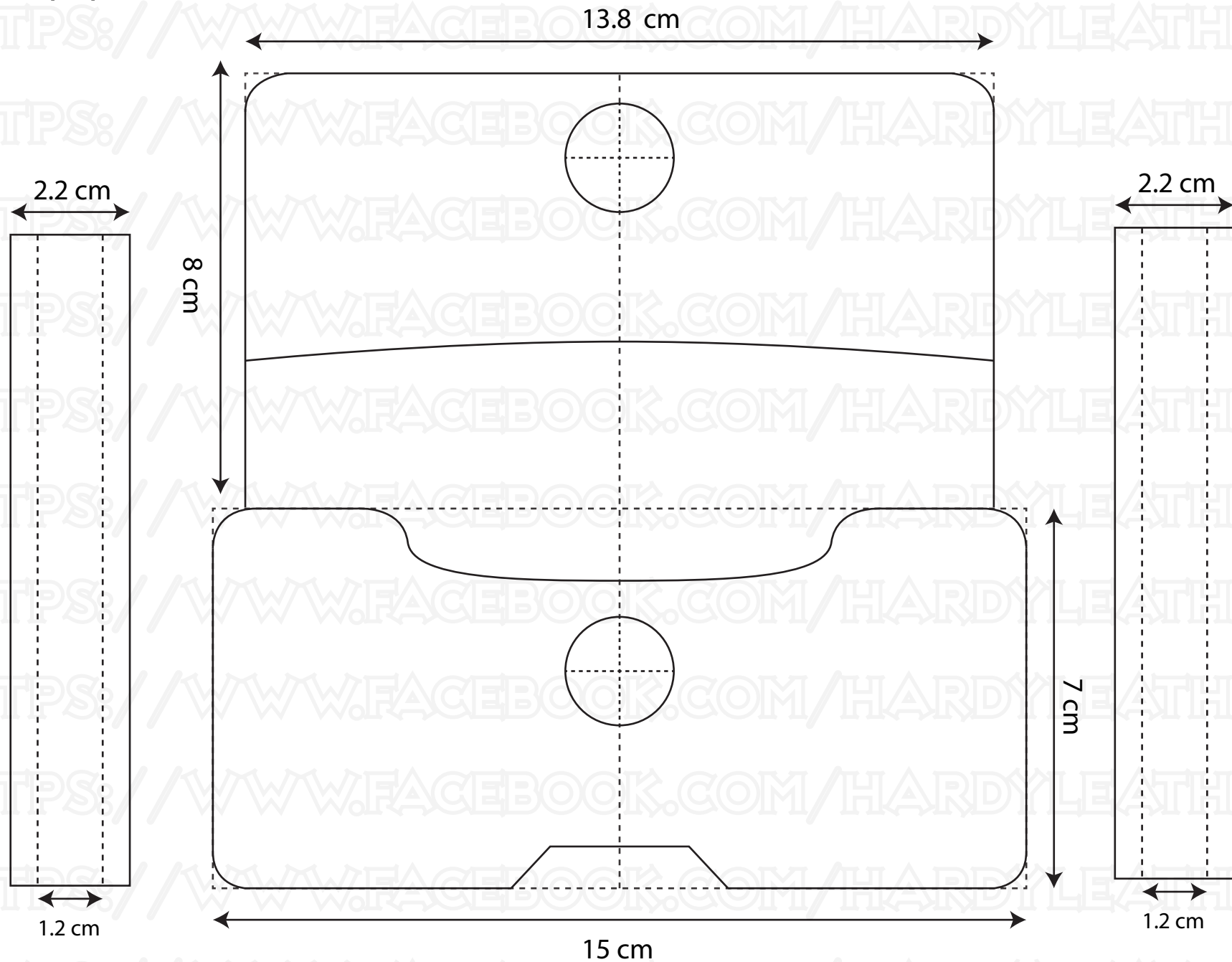


Sheet 1. A4 paper



Sheet 2. A4 paper

